

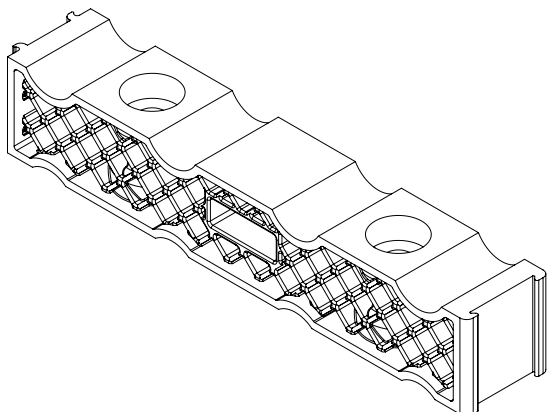


Certificado Nº SGI 3198065/11



Certificado Nº SGI 3198065/12

## ABRAZADERA SINTÉTICA LÍNEA IM



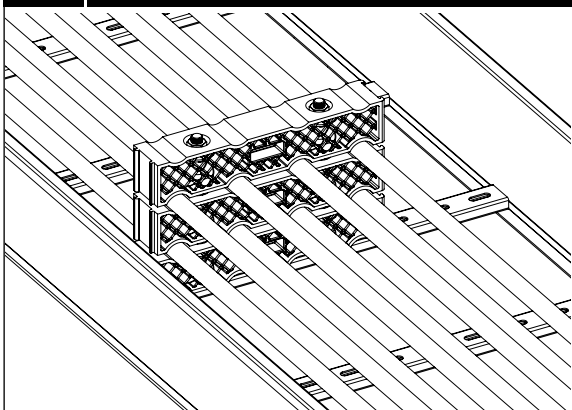
Modelos: 12-32; 32-48.

Material: PAFV (color negro)

Características del producto:

- Producto Libre de Halógenos con baja emisión de humos.
- Resistencia a corrosión y envejecimiento:  
Resistente a aceites, rayos UV, ozono, sales, humedad y ácidos.
- Comportamiento al fuego:  
Material autoextinguible V0 según UL94.
- Temperatura mínima de -40 °C.
- Temperatura máxima de 120 °C.
- Resistencia mecánica: 29,5 kN.
- Apilable (para montaje de varias hileras)
- Encajable (para montaje de hileras de más de 4 hilos).

## INSTRUCCIONES DE USO



- Las abrazaderas para cables en línea permiten el montaje de cables de cualquier tipo, mangueras, tubos o conduits de diámetros entre 12 y 48mm.
- El diámetro del agujero para colocar el elemento roscado de fijación es de 13 mm con hueco para el alojamiento de las tuerca intermedias.
- Cada abrazadera dispone de 4 alojamientos para cables, para formar líneas de más cables el producto dispone de ranuras para el enchufado de varias piezas.
- Las abrazaderas, fijadas mediante varilla roscada permiten el apilado de varias líneas, y por tanto, una sencilla ampliación de la instalación.

